

NICE SPY

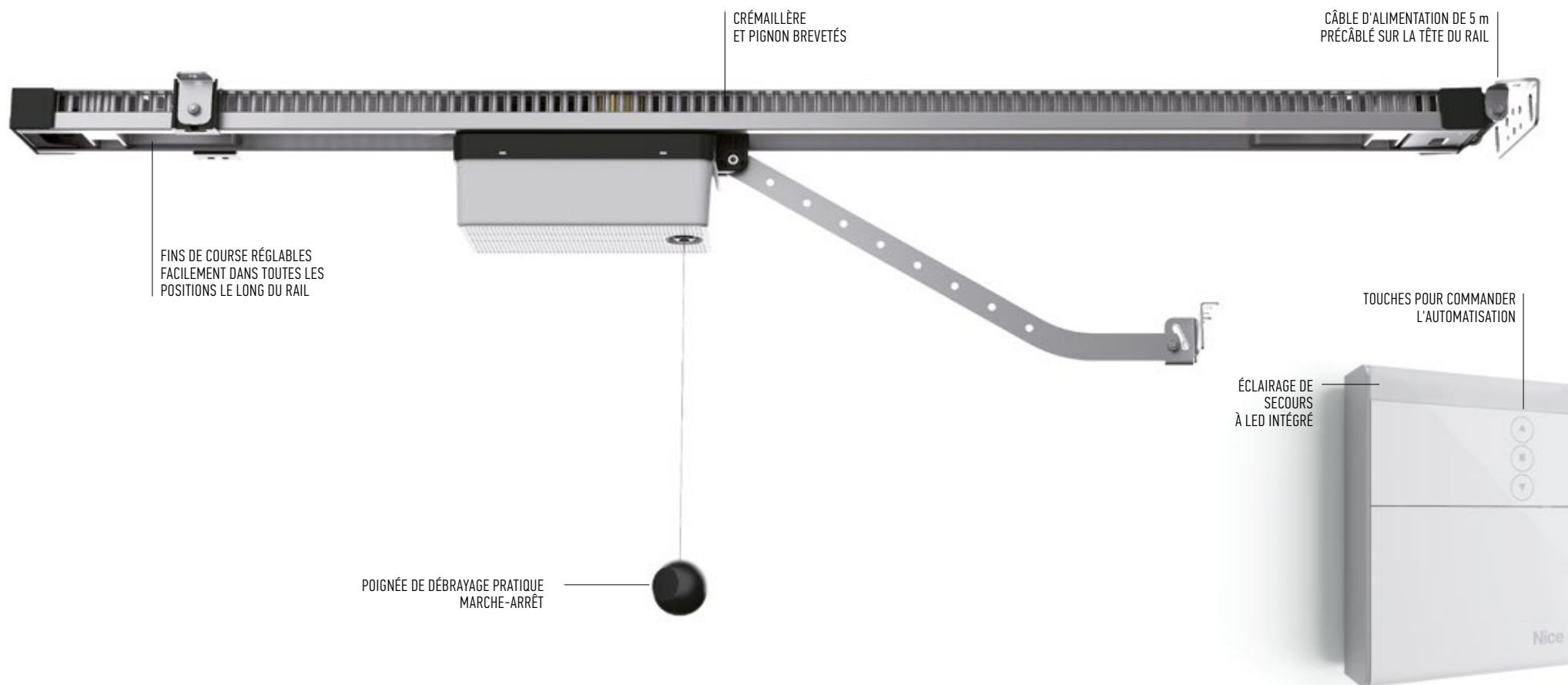
LA SOLUTION PRATIQUE ET INTELLIGENTE
POUR PORTES DE GARAGE.

The Nice logo is a blue square with the word "Nice" in white, sans-serif font. It is positioned in the bottom right corner of the image, partially overlapping the rear of a silver car.

Nice

NICE SPY

LA GAMME DE MOTEURS ET CENTRALES DE COMMANDE AU DESIGN FONCTIONNEL. IDÉAL POUR LES CONTEXTES RÉSIDENTIELS.



LE MOTEUR NICE À ENTRAÎNEMENT AVEC CENTRALE SÉPARÉE

CENTRALE DE COMMANDE LUMINEUSE, POLYVALENTE ET FACILE À PROGRAMMER

LE PLUS GRAND SOIN DES DÉTAILS DANS DES SOLUTIONS PRATIQUES ET FONCTIONNELLES



INSTALLATION RAPIDE

Le moteur se déplace le long d'un rail avec crémaillère intégrée, **sans devoir installer des chaînes** ni autres dispositifs bruyants.

SÛR

Alimentation 24 V.

Fonction de détection d'obstacles qui inverse immédiatement le mouvement du moteur en cas de choc de la porte de garage avec un obstacle.

Système de débrayage MARCHE/ARRÊT qui permet de débloquer et bloquer le moteur dans toutes les positions le long du rail, le tout d'un simple geste.

MANIABLE

Centrale de commande séparée avec **éclairage de secours à LED intégré** et trois touches pratiques pour commander l'automatisation, toujours à portée de main. Plus grande commodité et confort durant la programmation et l'entretien.

INTELLIGENT

Programmation de base simple et rapide, grâce à la procédure de Quick Setup : lors de l'appui sur le bouton d'ouverture, la centrale détecte automatiquement tous les dispositifs auxquels elle est raccordée ainsi que les positions de fin de course du moteur.

Programmation avancée facilitée, grâce à l'utilisation de l'O-View.

SOLUTIONS EN KIT, COMPLÈTES ET PRÊTES À L'UTILISATION

Le moteur, la centrale de commande et un émetteur à deux canaux sont disponibles dans un kit commode.

Trois modèles disponibles : moteur 550 N (SPY550KCE), moteur 650 N avec Nice BlueBus (SPY650KCE) et moteur 800 N avec Nice BlueBus (SPY800KCE).

Différents formats de rail :

section unique de 3,2 m ou en deux sections de 1,6 m et une rallonge de 0,8 m, pour faciliter le transport et d'installation.

SPY 550

OPERA 24V

Pour portes sectionnelles jusqu'à 9 m² et basculantes (débordantes ou non) jusqu'à 10,5 m².

Motoréducteur électromécanique irréversible 24 Vcc pour usage résidentiel, **traction avec crémaillère sur le rail.**

À associer aux rails guide SPYRAIL321, SPYRAIL162 et SPYRAILO81.

Fonctionnel et de design : le moteur est le seul élément qui se déplace sur le rail, aucune chaîne ni autre élément bruyant. Idéal pour tous les contextes architecturaux.

Maniable : centrale de commande séparée, pour une installation et un entretien plus faciles. Éclairage de secours à LED intégré. Trois touches pratiques pour commander l'automatisation.

Installation rapide : rail modulaire avec accessoires de montage. Fins de course faciles à positionner le long du rail. Aucune chaîne ni autre mécanisme à installer.

Programmation simple : procédure de Quick Setup pour une programmation de base rapide et intuitive. Programmation avancée facilitée avec 0-View.

Système de débrayage MARCHE/ARRÊT : tirer une fois sur la poignée de débrayage pour débloquer le moteur ; tirer une deuxième fois pour bloquer à nouveau le moteur sur n'importe quelle position le long du rail.

Économie et respect de l'environnement : avec le raccordement au secteur, en mode veille, la centrale ne consomme 1,5 W.

Sûr : détection d'obstacles, surveillance de la consommation du moteur le long de la course, diagnostic automatique avec le feu clignotant et éclairage de secours.

Accélération et décélération réglables, au début et à la fin de chaque manœuvre.

Prévu pour la connexion des bords sensibles résistifs de dernière génération 8,2 kOhm.

Logistique optimisée

Pour faciliter le transport et la gestion, les rails sont disponibles en différents formats : une section unique de 3,2 m, 2 rails de 1,6 m chacun et une rallonge de 0,8 m qu'il est possible d'ajouter aux autres rails.

LE KIT CONTIENT

SPY550
1 MOTORÉDUCTEUR
SPY550, 550 N.



SPYBOX
1 CENTRALE DE COMMANDE
AVEC ÉCLAIRAGE DE SECOURS À LED
ET RÉCEPTEUR INTÉGRÉ.



FLO2RE
1 ÉMETTEUR
433,92 MHz À 2 CANAUX.



CODE	DESCRIPTION
SPY550KCE	KIT POUR L'AUTOMATISATION DE PORTES SECTIONNELLES ET PORTES BASCULANTES, 550 N, AVEC CENTRALE SPYBOX ET 1 ÉMETTEUR FLO2RE. GUIDES NON INCLUSES

RAIL POUR SPY :

CODE	DESCRIPTION
SPYRAIL321	1 RAIL DE 3,2 m AVEC ACCESSOIRES DE MONTAGE
SPYRAIL162	2 RAILS DE 1,6 m AVEC ACCESSOIRES DE MONTAGE
SPYRAILO81	RALLONGE DE 0,8 m AVEC ACCESSOIRES DE MONTAGE (À AJOUTER AUX AUTRES RAILS POUR ARRIVER À 4 m)

DONNÉES TECHNIQUES

CODE	SPY550KCE
DONNÉES ÉLECTRIQUES	
ALIMENTATION (Vca 50/60 Hz)	230 ± 10%
INTENSITÉ (A)	1.2
PUISSANCE MAXIMALE (W)	200
PUISSANCE EN VEILLE (W)	1.5
PERFORMANCES	
VITESSE MAXIMALE (M/S)	0.15
FORCE MAXIMALE (N)	550
FORCE NOMINALE (N)	180
CYCLE DE TRAVAIL (CYCLES/HEURE)	20
CYCLE DE TRAVAIL (CYCLES/JOUR)	200
DONNÉES DIMENSIONNELLES ET GÉNÉRALES	
INDICE DE PROTECTION (IP)	IP40
TEMP. FONCTIONNEMENT (°C MIN/MAX)	-20 ÷ +55
DIMENSIONS DE L'EMBALLAGE (mm)	380x380x125
POIDS (kg)	3,2

CARACTÉRISTIQUES TECHNIQUES RAILS

CODE	SPYRAIL321	SPYRAIL162	SPYRAILO81*
TYPE	3,2 m (profil unique)	3,2 m (2 pièces de 1,6 m)	0,8 m (rails pour arriver à 4 m)
LONGUEUR RAIL MONTÉ (mm)	3.270		4.075
COURSE UTILE (mm)	2.710		3.515
POIDS (kg)	7,5	8,35	3,3
DIM. DE L'EMBALLAGE (mm)	3.230x110x50	1.760x110x50	960x110x50
DIM. DE L'EMBALLAGE ACCESSOIRES (mm)	400x400x90		

*A utiliser avec les guides SPYRAIL321 et SPYRAIL162

SPY 650/800

SOLEMYO OPERA BLUEBUS 24V

Pour portes sectionnelles jusqu'à 10,5 m² (SPY650) et 12,5 m² (SPY800), pour portes basculantes, débordantes ou non, jusqu'à 11,5 m² (SPY650) et 14 m² (SPY800).

Motoréducteur électromécanique irréversible 24 Vcc pour usage résidentiel, **traction avec crémaillère sur le rail.**

À associer aux rails guide SPYRAIL321, SPYRAIL162 et SPYRAILO81.

Fonctionnel et de design : le moteur est le seul élément qui se déplace sur le rail, aucune chaîne ni autre élément bruyant. Idéal pour tous les contextes architecturaux.

Maniable : centrale de commande séparée, pour une installation et un entretien plus faciles. Éclairage de secours à LED intégré. Trois touches pratiques pour commander l'automatisation.

Installation rapide : rail modulaire avec accessoires de montage. Fins de course faciles à positionner le long du rail. Aucune chaîne ni autre mécanisme à installer.

Très simple grâce au système BlueBus qui permet des raccordements à deux fils seulement entre la centrale de

commande et les paires de photocellules et autres accessoires avec technologie BlueBus.

Programmation simple : procédure de Quick Setup pour une programmation de base rapide et intuitive. Programmation avancée facilitée avec 0-View.

Système de débrayage MARCHE/ARRÊT : tirer une fois sur la poignée de débrayage pour débloquer le moteur ; tirer une deuxième fois pour bloquer à nouveau le moteur sur n'importe quelle position le long du rail.

Économie et respect de l'environnement : avec le raccordement au secteur, en mode veille, la centrale ne consomme que 0,5 W. Avec un raccordement à la batterie ou au kit Solemyo, la consommation en mode veille se réduit à 0,1 W.

Aucun risque d'interruption : fonctionnement garanti même en absence de courant garanti grâce à la batterie tampon PS234 en option.

Sûr : détection d'obstacles, surveillance de la consommation du moteur le long de la course, diagnostic automatique avec le feu clignotant et éclairage de secours.

Accélération et décélération réglables, au début et à la fin de chaque manœuvre.

Prévu pour la connexion des bords sensibles résistifs de dernière génération 8,2 kOhm.

Logistique optimisée

Pour faciliter le transport et la gestion, les rails sont disponibles en différents formats : une section unique de 3,2 m, 2 rails de 1,6 m chacun et une rallonge de 0,8 m qu'il est possible d'ajouter aux autres rails.

CODE	DESCRIPTION
SPY650KCE	KIT POUR L'AUTOMATISATION DE PORTES SECTIONNELLES ET PORTES BASCULANTES, 650 N, AVEC CENTRALE SPYBOXB ET 1 ÉMETTEUR FLO2RE. GUIDES NON INCLUSES
SPY800KCE	KIT POUR L'AUTOMATISATION DE PORTES SECTIONNELLES ET PORTES BASCULANTES, 800 N, AVEC CENTRALE SPYBOXB ET 1 ÉMETTEUR FLO2RE. GUIDES NON INCLUSES

RAIL POUR SPY :

CODE	DESCRIPTION
SPYRAIL321	1 RAIL DE 3,2 m AVEC ACCESSOIRES DE MONTAGE
SPYRAIL162	2 RAILS DE 1,6 m AVEC ACCESSOIRES DE MONTAGE
SPYRAILO81	RALLONGE DE 0,8 m AVEC ACCESSOIRES DE MONTAGE (À AJOUTER AUX AUTRES RAILS POUR ARRIVER À 4 m)

DONNÉES TECHNIQUES

CODE	SPY650KCE	SPY800KCE
DONNÉES ÉLECTRIQUES		
ALIMENTATION (Vca 50/60 Hz)	230 ± 10%	
INTENSITÉ (A)	1,4	1,6
PUISSANCE MAXIMALE (W)	250	300
PUISSANCE EN VEILLE (W)	0,5	0,5
PERFORMANCES		
VITESSE MAXIMALE (M/S)	0,15	0,14
FORCE MAXIMALE (N)	650	800
FORCE NOMINALE (N)	200	250
CYCLE DE TRAVAIL (CYCLES/HEURE)	30	30
CYCLE DE TRAVAIL (CYCLES/JOUR)	300	300
DONNÉES DIMENSIONNELLES ET GÉNÉRALES		
DEGRÉ DE PROTECTION (IP)	IP40	
TEMP. FONCTIONNEMENT (°C MIN/MAX)	-20 ÷ +55	
DIMENSIONS DE L'EMBALLAGE (mm)	380x380x125	
POIDS (kg)	3,2	3,4

CARACTÉRISTIQUES TECHNIQUES RAILS

CODE	SPYRAIL321	SPYRAIL162	SPYRAILO81*
TYPE	3,2 m (profil unique)	3,2 m (2 pièces de 1,6 m)	0,8 m (rails pour arriver à 4 m)
LONGUEUR RAIL MONTÉ (mm)	3.270		4.075
COURSE UTILE (mm)	2.710		3.515
POIDS (kg)	7,5	8,35	3,3
DIM. DE L'EMBALLAGE (mm)	3.230x110x50	1.760x110x50	960x110x50
DIM. DE L'EMBALLAGE ACCESSOIRES (mm)	400x400x90		

*A utiliser avec les guides SPYRAIL321 et SPYRAIL162

LE KIT CONTIENT

SPY650KCE :
1 MOTORÉDUCTEUR SPY650,
650 N.

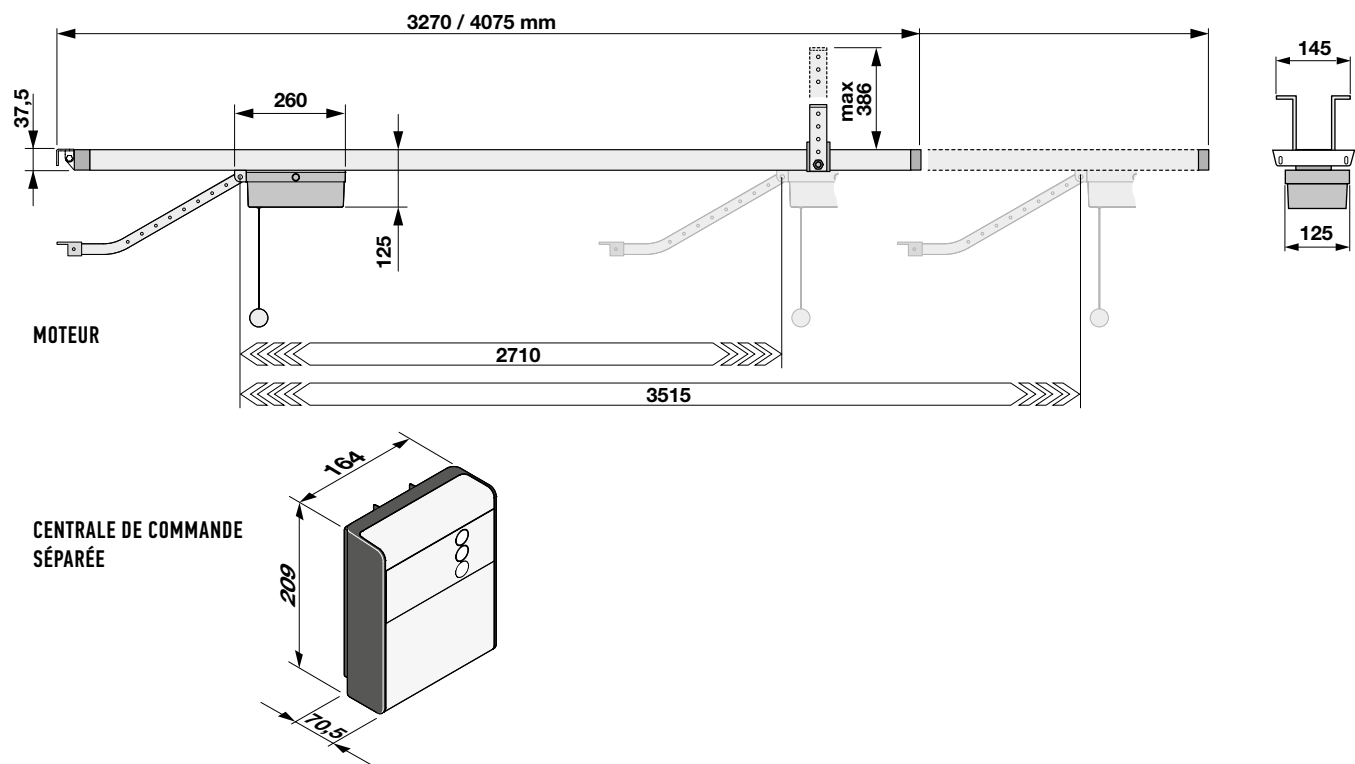
SPY800KCE :
1 MOTORÉDUCTEUR
SPY800, 800 N.

SPYBOXB
1 CENTRALE DE COMMANDE AVEC
ÉCLAIRAGE DE SECOURS À LED,
RÉCEPTEUR INTÉGRÉ OU
EMBROCHABLE OXI ET BATTERIES
TAMPON.

FLO2RE
1 ÉMETTEUR
433,92 MHz À 2 CANAUX.



DIMENSIONS

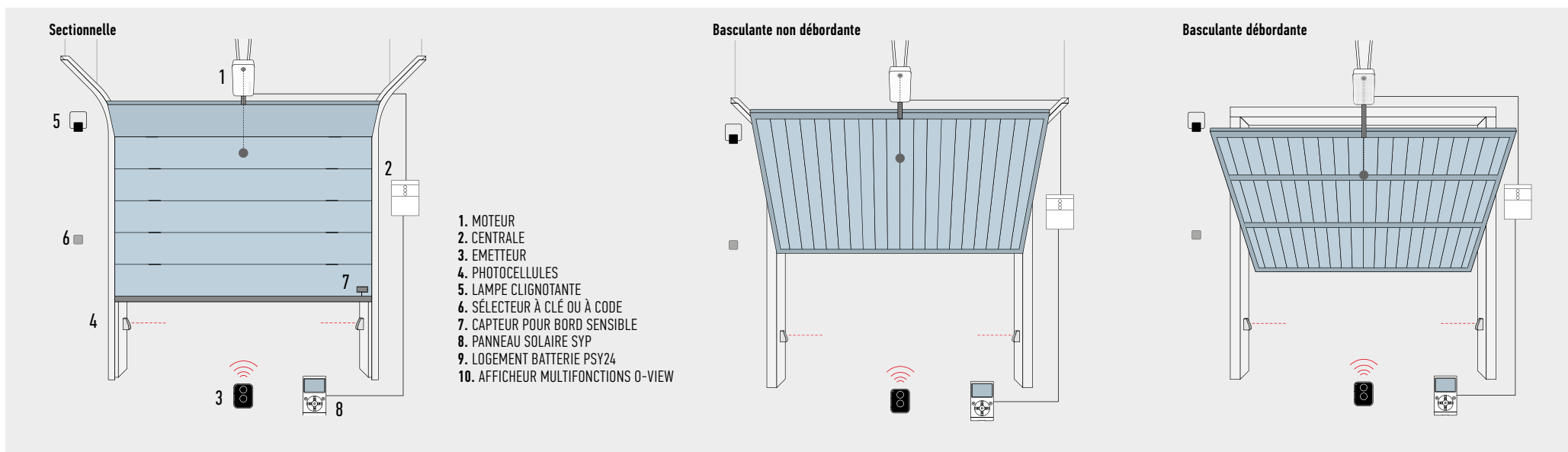


LIMITES D'UTILISATION

En utilisant la course maximale

	BASCULANTE NON DÉBORDANTE (AVEC ACCESSOIRES SPA5)		BASCULANTE DÉBORDANTE (AVEC ACCESSOIRES SPA5) OU À RESSORTS (SANS SPA5)		SECTIONNELLE	
	H	L	H	L	H	L
SPY550 avec rail 3,2 m	2,3 m	3,5 m	2,8 m	3,5 m	2,5 m	3,6 m
SPY550 avec rail 4 m	3,1 m	2,6 m	3,5 m	2,9 m	3,3 m	2,8 m
SPY650 avec rail 3,2 m	2,3 m	4 m	2,8 m	4 m	2,5 m	4,2 m
SPY650 avec rail 4 m	3,1 m	3 m	3,5 m	3,3 m	3,3 m	3,2 m
SPY800 avec rail 3,2 m	2,3 m	5 m	2,8 m	5 m	2,5 m	5 m
SPY800 avec rail 4 m	3,1 m	3,7 m	3,5 m	4 m	3,3 m	3,8 m

SCHEMA D'INSTALLATION



TABEAU DE COMPATIBILITÉ AVEC LES SYSTÈMES DE COMMANDE ET LES ACCESSOIRES

CODE	RÉCEPTEUR			EMETTEURS				PHOTOCELLULES						CLIGNOTANTS								
	Intégré*	SMXI	OXI	ERA INTI	ERA ONE**	ERA FLOR	NICEMAY	TTX4	EPS	EPM	EPL	EPSB	EPMB	EPLB	F210	F210	F210B	F210B	EL	EL24	ELB	WLT
SPYBOX	●			●	●	●	●	●	●	●	●				●	●	●	●		●	●	●
SPYBOXB	●	●	●	●	●	●	●	●	●	●	●	●	●	●	●	●	●	●		●	●	●

*Récepteur radio non compatible avec les fonctionnalités du système Opera

**Les télécommandes ERA ONE utilisées avec SPYBOX fonctionnent comme les modèles ERA FLOR.

ACCESSOIRES POUR SPY550



SPA5
BRAS OSCILLANT AVEC
TRANSLATION SUR
ROULEMENTS ET GÉOMÉTRIE
OPTIMISÉE POUR PORTES
BASCULANTES DÉBORDANTES
SANS RESSORTS ET NON
DÉBORDANTES.

P.CES/EMB. 1



SPA6
BRAS DE RACCORDEMENT
RALLONGÉ LONGUEUR
585 mm.

P.CES/EMB. 1



K11
KIT DE DÉBRAYAGE
EXTÉRIEUR PAR CÂBLE
MÉTALLIQUE ET LOQUET
À CLÉ.

P.CES/COND. 1



SPA2
KIT DE DÉBRAYAGE
EXTÉRIEUR PAR CÂBLE
MÉTALLIQUE.

P.CES/COND. 1



IBT4N
INTERFACE POUR
LE RACCORDEMENT
DE L'UNITÉ DE
PROGRAMMATION 0-VIEW.

P.CES/COND. 1



TS
PANONCEAU
DE SIGNALISATION.

P.CES/COND. 1

ACCESSOIRES POUR SPY650 ET SPY800



PS324
BATTERIE 24 V
AVEC CHARGEUR DE BATTERIE
INCORPORÉ.

P.CES/EMB. 1



SPA5
BRAS OSCILLANT AVEC
TRANSLATION SUR
ROULEMENTS ET GÉOMÉTRIE
OPTIMISÉE POUR PORTES
BASCULANTES DÉBORDANTES
SANS RESSORTS ET NON
DÉBORDANTES.

P.CES/EMB. 1



SPA6
BRAS DE RACCORDEMENT
RALLONGÉ LONGUEUR
585 mm.

P.CES/EMB. 1



K11
KIT DE DÉBRAYAGE
EXTÉRIEUR PAR CÂBLE
MÉTALLIQUE ET LOQUET
À CLÉ.

P.CES/EMB. 1



SPA2
KIT DE DÉBRAYAGE
EXTÉRIEUR À CÂBLE ACIER
SUR POIGNÉE EXISTANTE.

P.CES/EMB. 1



IBT4N
INTERFACE
POUR LE RACCORDEMENT
DE L'UNITÉ DE
PROGRAMMATION 0-VIEW.

P.CES/EMB. 1



TS
PANONCEAU
DE SIGNALISATION

P.CES/EMB. 1

TECHNOLOGY AS SIMPLE AS A GESTURE



NICE, EASY SOLUTIONS FOR HOME AND BUILDING.

SYSTÈMES D'AUTOMATISATION ET DE COMMANDE POUR PORTAILS, PORTES DE GARAGE, RIDEAUX, VOILETS ROULANTS ET SYSTÈMES D'ALARME, GÉRÉS DE MANIÈRE INTÉGRÉE AVEC DES INTERFACES INTELLIGENTES ET INTUITIVES : DES SOLUTIONS PRATIQUES, FONCTIONNELLES ET ÉLÉGANTES POUR VIVRE AU MIEUX CHAQUE PIÈCE.

Nice

Nice SpA
Oderzo TV Italia

www.niceforyou.com



Nice se préoccupe de l'environnement. L'utilisation de papier naturel évite l'usage excessif de matières premières et l'exploitation forestière intensive. Les déchets sont réduits, les ressources sont préservées et la qualité du climat est améliorée.